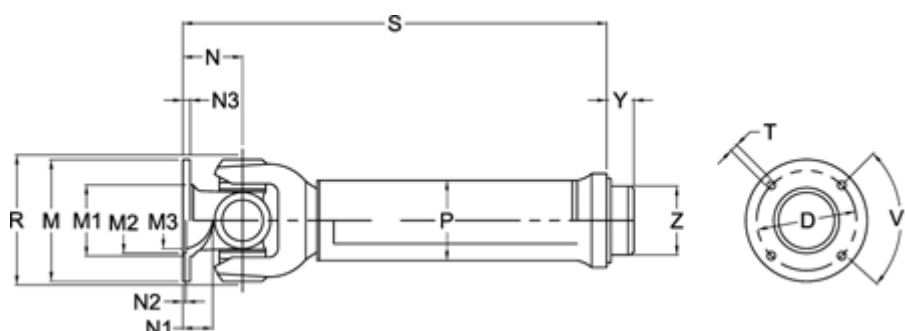


Varenummer: 071050710160040
 Beskrivelse: Kardanaxsel med udtræk 0.105.071.001
 S=160 X=40 Flange Ø65

Mål



Antal flangehuller	= 4	N1	= 12	Udtræk X	= 40
D	= 52 +0,1	N2	= 1,7 +0,3	V1 grader	= 90
Flangediameter M	= 65	N3	= 4	Y	= 8
M1	= 38	P	= 28x1,5	Z	= 25.25
M2	= 35	R1	= 52		
M3	= 28	S min.	= 160		
Maks. bøjningvinkel grader	= 25	Spline dim. DIN 5480	= 20x1,5x12		
N	= 30	T	= 6 B12		